

Veranda



CE

OPIS

Roleta zaprojektowana dla zewnętrznych poziomych albo pochylony aplikacji jako osłona dla werand i innych dużych przeszklonych obszarów. Roleta VERANDA ma specjalnie zaprojektowaną szynę dolną by zagwarantować stałe napięcie tkaniny w każdej pozycji rolety. Optymalna słoneczną ochronę można uzyskać przez umieszczenie rolety w odległości 40 cm od szyby okiennej używając odpowiednio określających położenie wsporników redukując efekt cieplarniany do minimum.

System Weranda składa się od 1-4 modułów, sterowanych silnikiem(jeden silnik na dwa moduły). Konstrukcja rolety wykonana jest wysokiej jakości tłoczonego aluminium.

KASETA:

Dwuczęściowa kasetka z odemowalną częścią zewnętrzną o wymiarach 143 x 161mm oraz zakończeniami bocznymi wykonanymi z wysokiej odporności tłoczonego aluminium.

PROWADNICE BOCZNE: o przekroju 65 x 65 mm z wysokiej odporności tłoczonego aluminium z przyłączonym krążkiem linowym.

BELKA TRAKCYJNA:

Z odemowalną częścią o przekroju 80 x 55mm zawierająca system prowadzący. Belka jest zamontowana na okrągłych łożyskach ślizgowych. Stałe napięcie tkaniny utrzymywane jest za pomocą 2,5mm galwanizowanej pokrytej PVC linki zamocowanej wewnątrz belki do sprężyny i do teflonowych łożysk ślizgowych na każdym końcu belki.

RURA NAWOJOWA: wykonana z stali ocynkowanej o przekroju Ø78mm i grubości ścianki 1,25mm z specjalnym wyłobieniem dla wprowadzenia tkaniny z wgrzaną taśmą mocującą tkaninę.

TKANINA: Zastosowana tkanina musi być odpowiednio mocna. Polecaną tkaniną dla tego systemu to SOLTIS 92 lub ESTORYL.

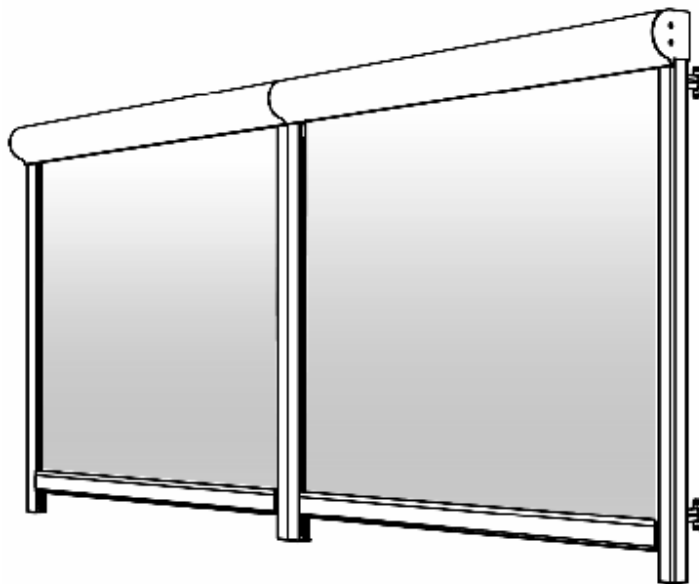
OPCJONALNIE:

- Sterowanie zdalne, sterowanie elektroniczne grupowe, centralka słońce/wiatr
- Wybór wsporników montażowych do każdej aplikacji.

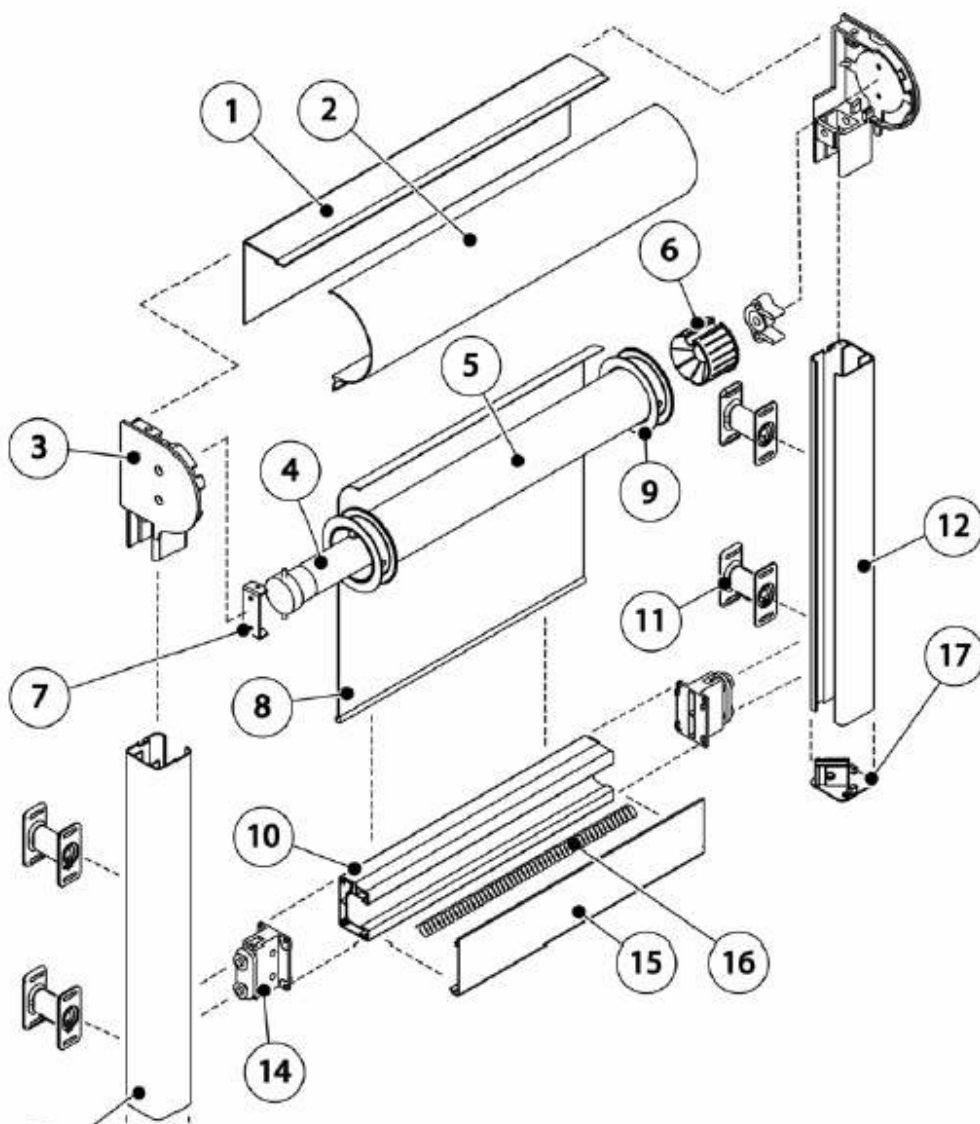
MODEL	VER 50	VER 50D
STEROWANIE:	Roleta zmotoryzowana z silnikiem tubowym Ø 47 mm ,230 V 50 Hz ,dostarczanym z kablem sieci zasilania, nastawialnym ogranicznikiem i wyłącznikiem termicznym(poziom ochrony IP44).	
NOMINALNE OBCIĄŻENIE	30 Nm	35-40 Nm
PRĘDKOŚĆ PRACY	11 cm/s max	11cm/s max
WAGA	75 kg	90 kg
NAPIĘCIE	230V 50Hz	230v 50Hz
NATEŻENIE	1,1A	1,1A
CERTYFIKATY EEC	CEI 60335-2-97	CEI 60335-2-97
UŻYTKOWANIE I SERWIS	MT-003	MT-003
INST. MONTAŻU	SP-001	SP-001
L X H cm	L 450cm na moduł/H 500cm Maks.18m ² na moduł	

Zależnie od szerokości okna do wyboru 1, 2, 3 lub 4 moduły

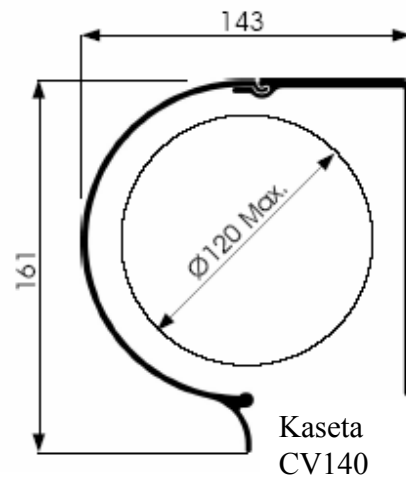
Ilość modułów	Ilość silników	Model
1	1	1 x VER50
2	1	1 x VER50D
3	2	1xVER50+1xVER50D
4	2	2 x VER50D



WIDOK WEWNĘTRZNY:

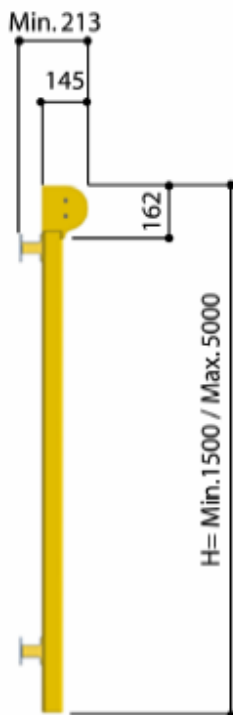


1. Kasetę – część stałą
2. Kasetę – część odemowalną
3. Zakończenia boczne
4. Silnik
5. Rurę nawojową
6. Czaszę
7. Wspornik silnika
8. Tkaninę
9. Krążek zwijający linę
10. Belkę – część stałą
11. Wspornik montażowy
12. Prowadnicę prawa
13. Prowadnicę lewą
14. Łożysko ślizgowe
15. Belkę - część odemowalną
16. Sprężynę naprężającą
17. Zaślepki dolne prowadnicy

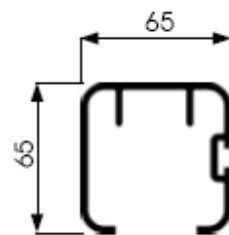


Kasetę CV140

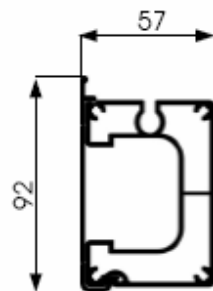
L= Min.1500 / Max.4500



Prowadnicę GVS



Belkę FV92



SZEROKOŚĆ ROLETY

KOD	OPIS	Ilość wsporników wymaganych:				
		Szerokość rolety mm	1 Moduł	2 Moduły	3 Moduły	4 Moduły
Typ A	Wspornik montażowy poziomy					
Typ B	Wspornik montażowy krawędziowy	Do 1750	4	6	8	10
Typ C	Wspornik montażowy 60x60	1751-2750	6	10	12	16
Typ D	Wspornik montażowy 50x100	2751-4000	8	12	16	20
Typ E	Wspornik montażowy regulowany	4001-5000	10	16	20	26

